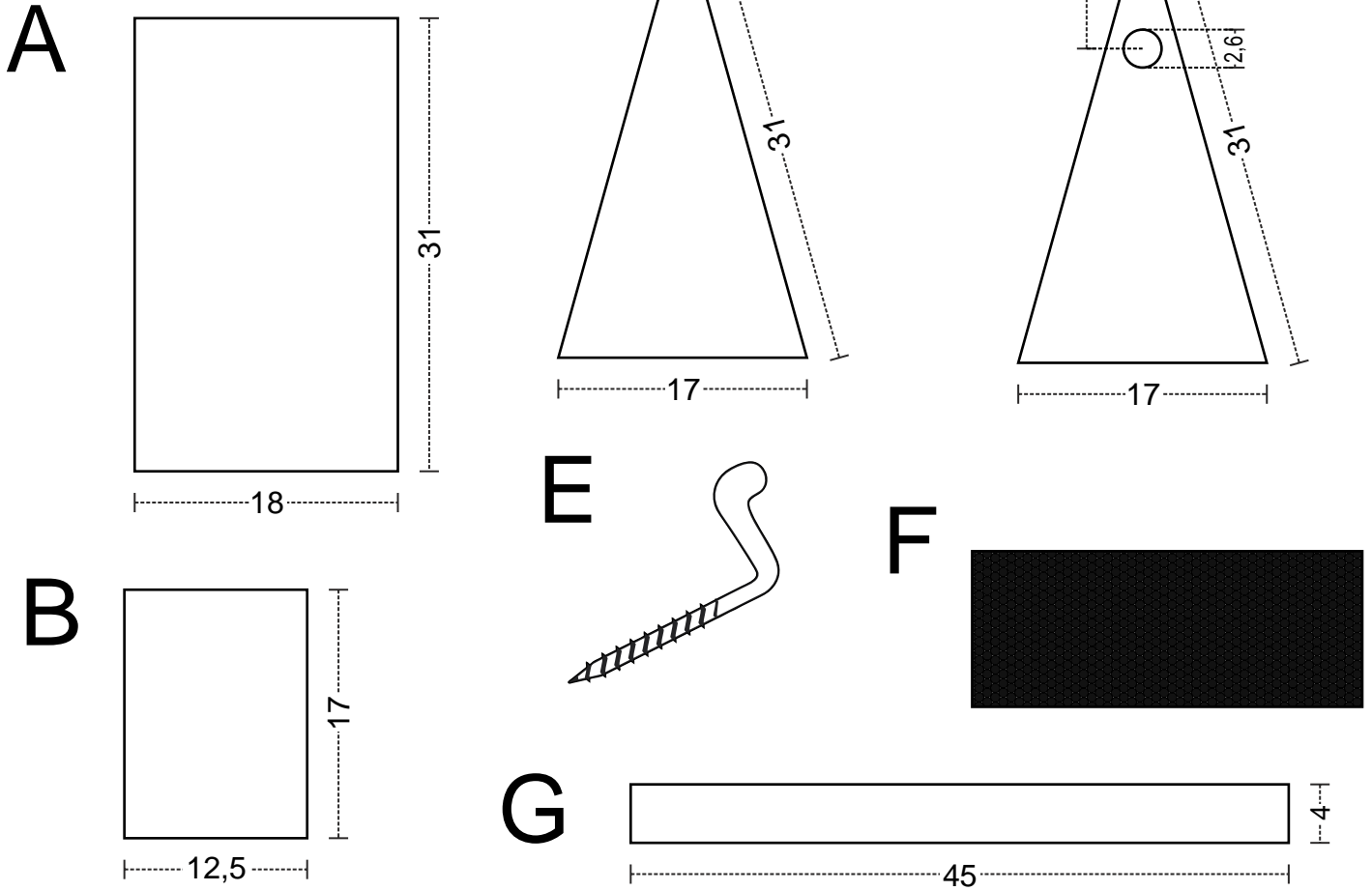


Dreiecknistkasten

Bauteile:

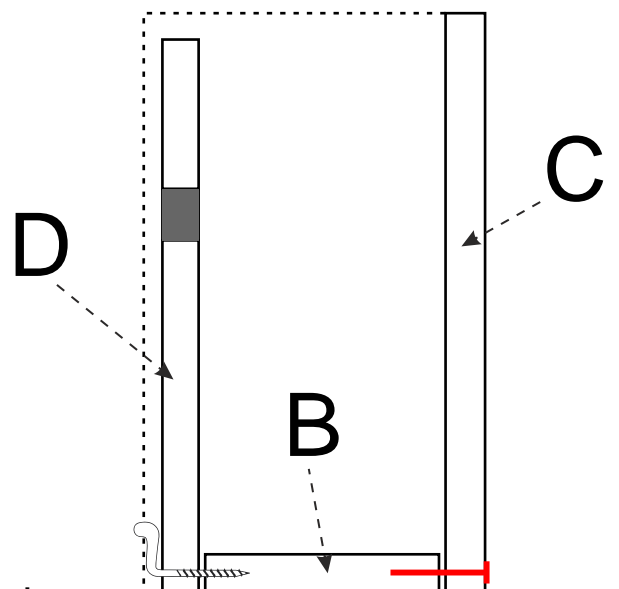
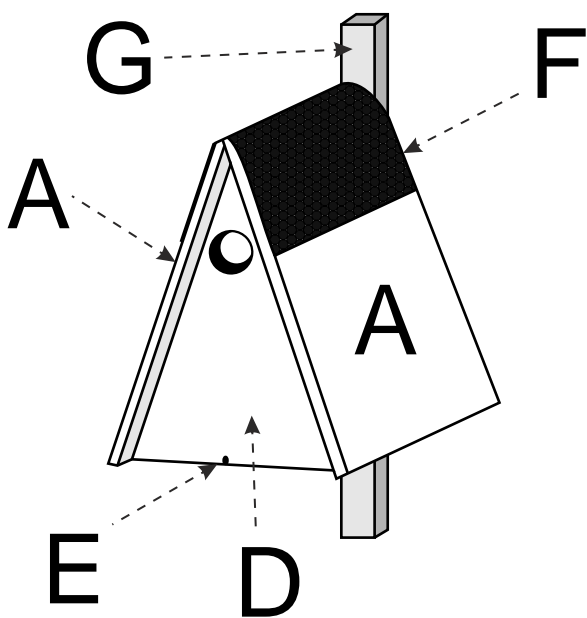


Hinweis:
 Alle Maßgaben in cm
 Brettstärke beträgt 2 cm

Dachabdeckung mit Dachpappe
 Verschluss mit Wiener Reiber
 oder Winkelhaken

Vorderansicht

Seitenansicht



 = Schraube